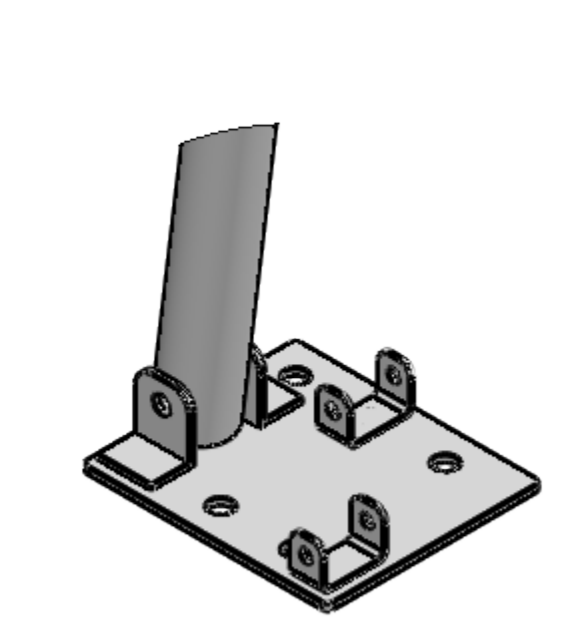
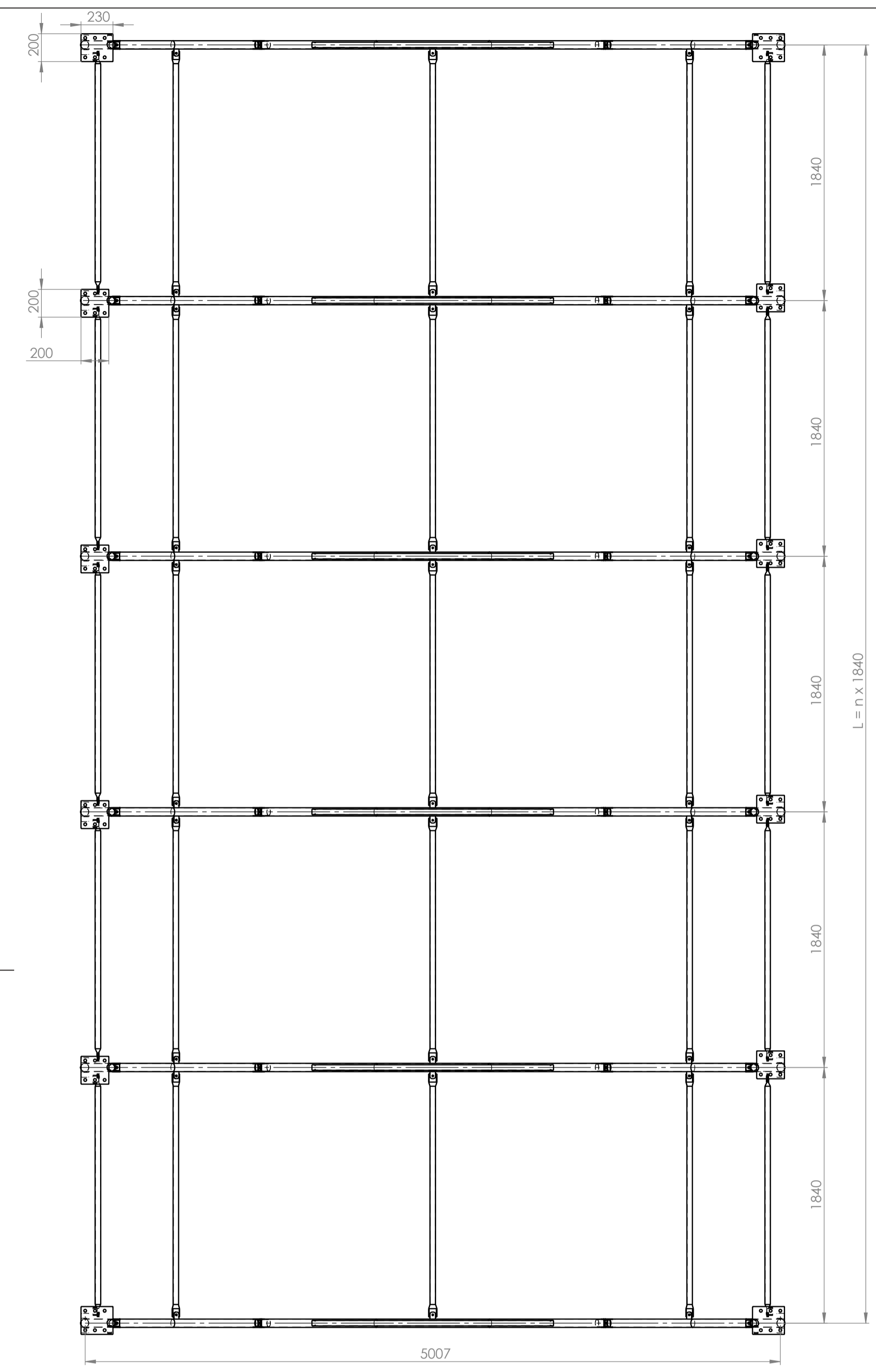
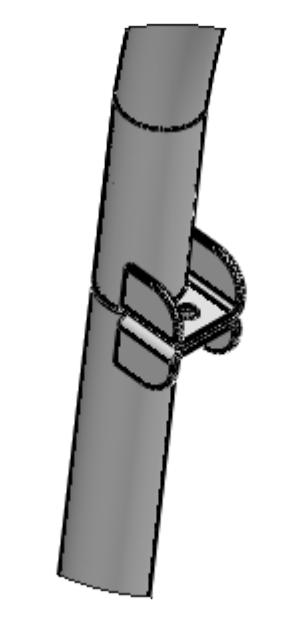


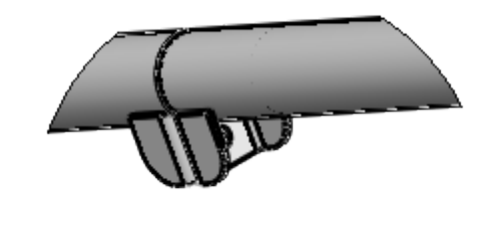
Č. DÍLU / SESTAVY	CISLO_VYKRESU	Množství
Oblouk čelní	A16-SES-01-00	2
Oblouk středový	A16-SES-02-00	4
Paždík	A16-DIL-05	25



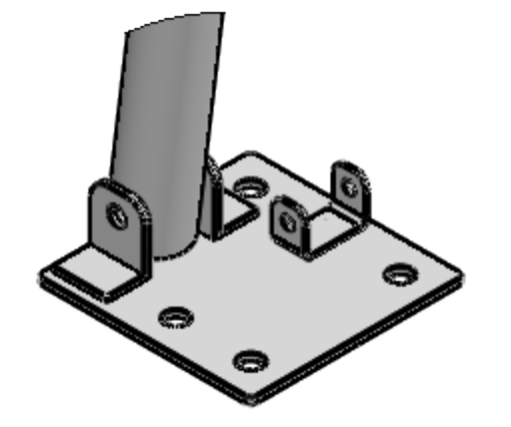
DETAIL A
MĚŘITKO 1 : 5



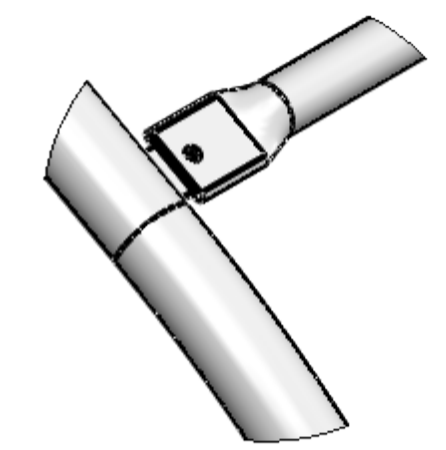
DETAIL B
MĚŘITKO 1 : 5



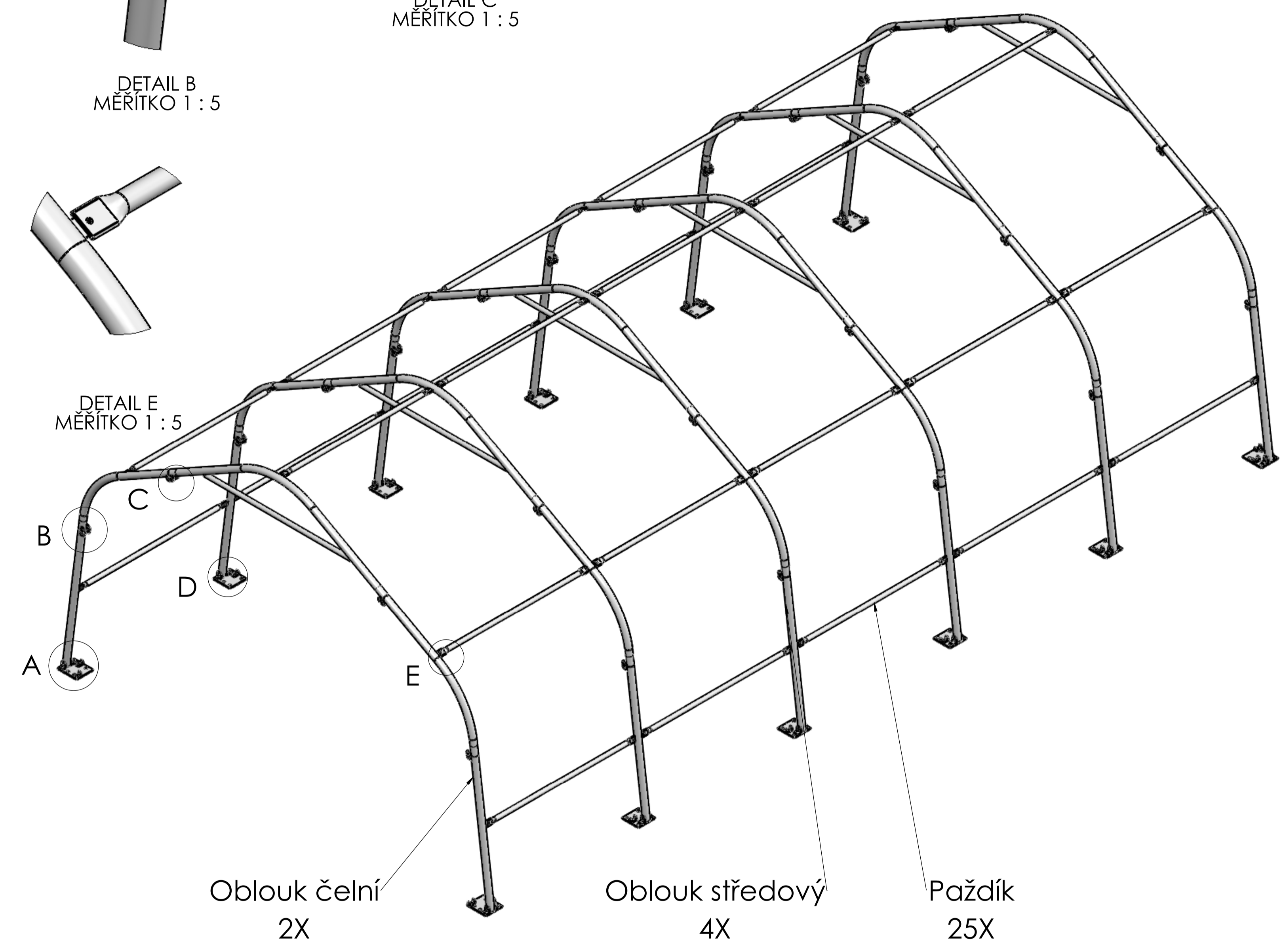
DETAIL C
MĚŘITKO 1 : 5



DETAIL D
MĚŘITKO 1 : 5



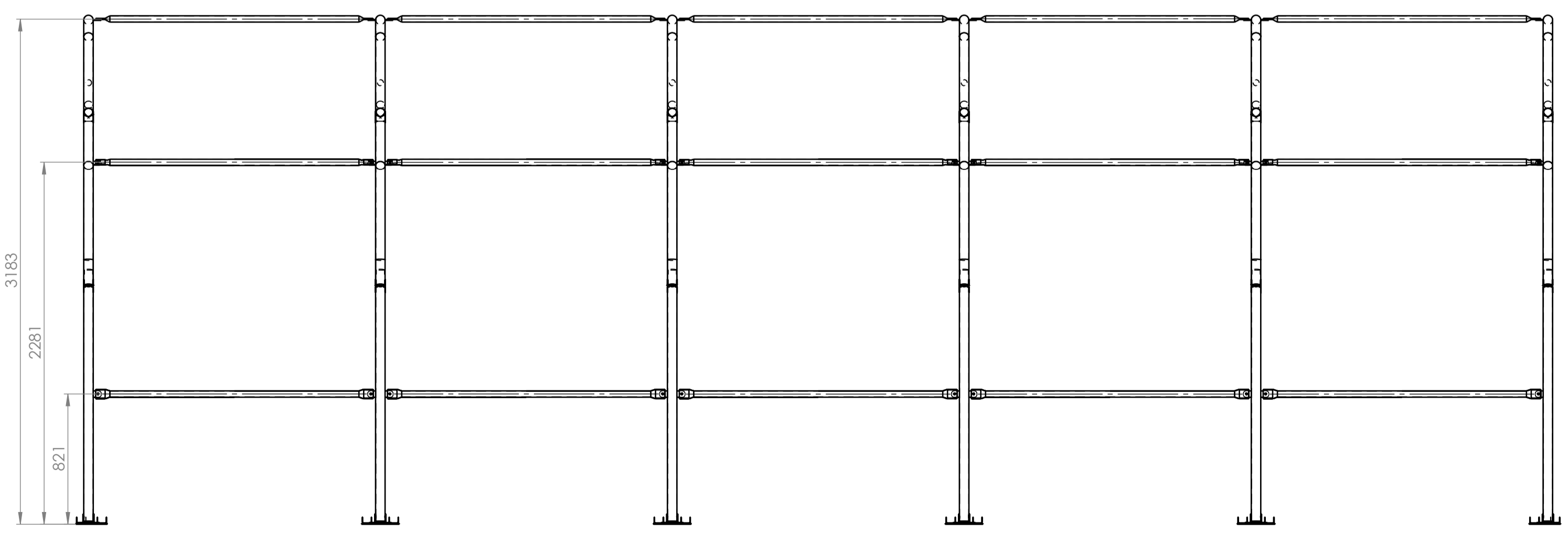
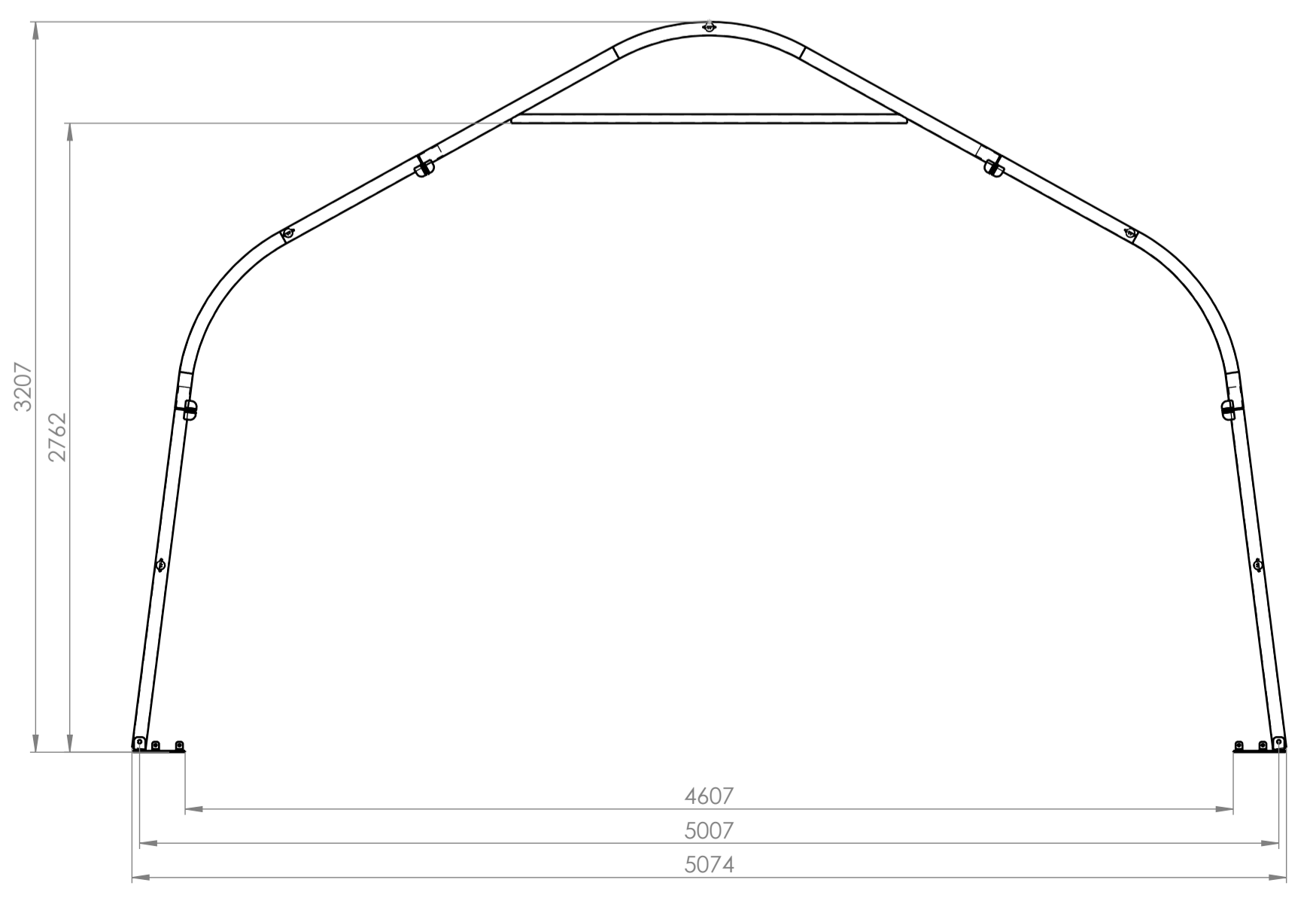
DETAIL E
MĚŘITKO 1 : 5



Oblouk čelní
2X

Oblouk středový
4X

Paždík
25X



Navrh	Pasterný	Poznámka	Měřítko	Název	Přesnost	ISO 2768 m-K	Materiál
Přezkoušel			1:25	A16 - sestava	Tolerování	ISO 8015	Palstovar
Technologie					Proměření	Číslo seznamu	Čistá hmotnost 300,28 kg
Normalizace		Starý výkres		Číslo výkresu		Číslo sestavy	
Schválil		Číslo seznamu		A16-SES-00-00			
Datum	7.4.2023	Číslo sestavy		Verze 1			